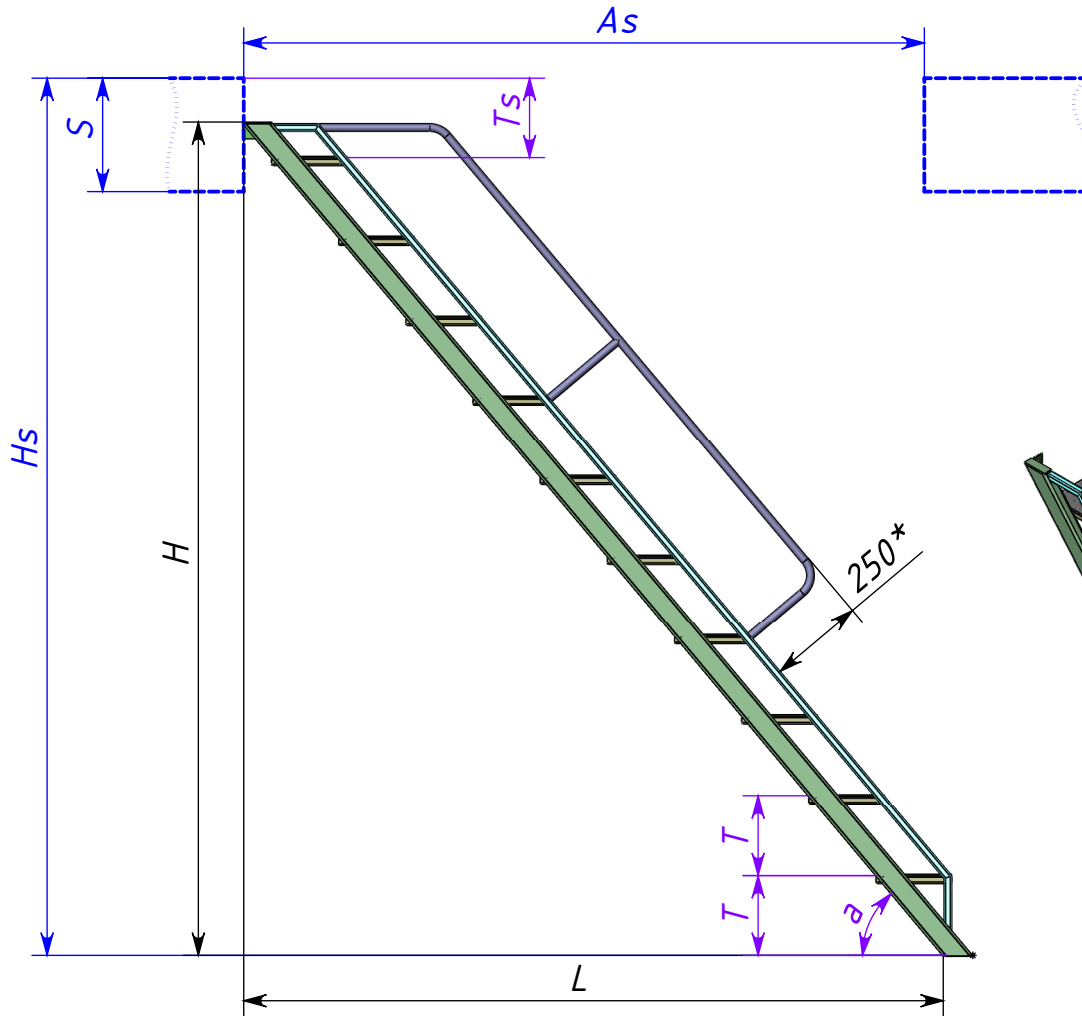
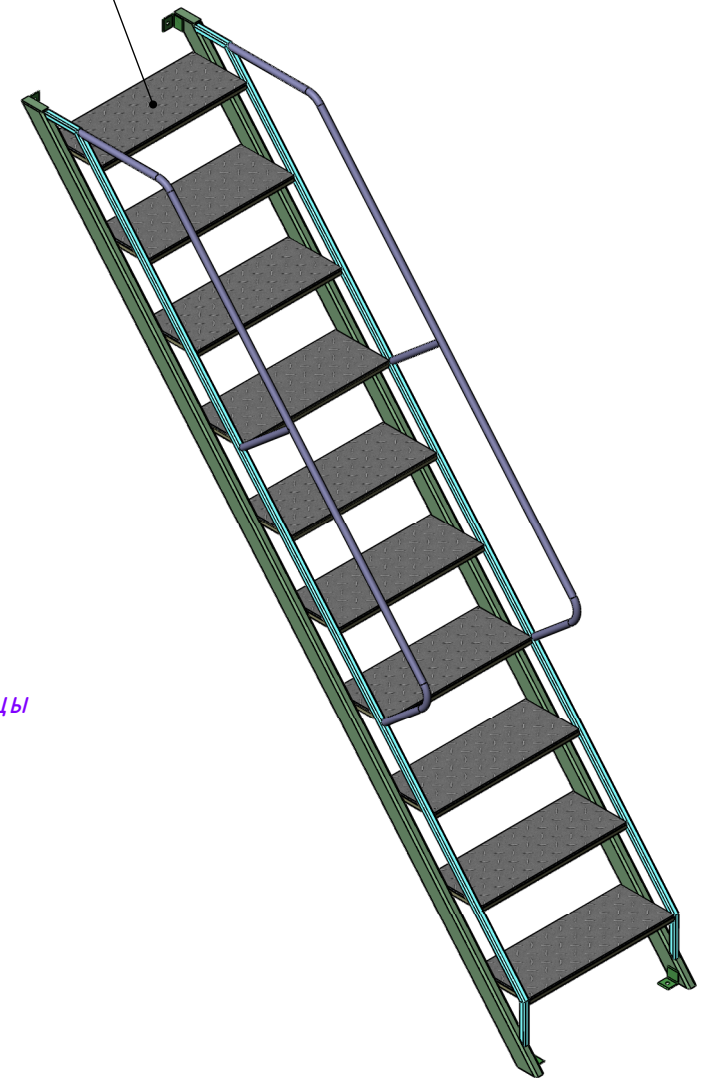


Лестница с ребрами жесткости с углом наклона $\alpha < 60^\circ$



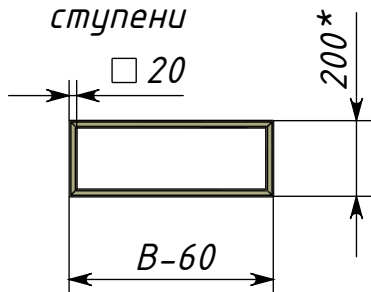
Лист алюминиевый
"Квинтет" $s=3\text{мм}$



Основные размеры:
 H - высота лестницы
 L - отступ лестницы
 B - ширина лестницы

α - расчетный угол наклона лестницы
 T - расчетный шаг ступеней

Размеры ступени



Фактические размеры перекрытия и проема, желательно указать для оптимального расчета:
 H_s - высота от пола до пола (в чистоте)
 S - толщина перекрытия (с учетом стяжки и чистого пола)
 A_s - длина проема (в свету)

T_s - расстояние от чистого пола до верхней ступени, для безопасности и удобства должно быть равно шагу ступеней T